

■カーボンクラッチのオーバーホール要領

中・長期間、「正常に使っていたクラッチが滑り始めた」あるいは、「切れにくくなった」ときの対処方法を説明します。クラッチ部品のヒズミと摩耗量を測定して、オーバーホールの作業内容を決めます。代表的な例を図解して説明しますが、これが全てのクラッチに合致するわけではありません。測定方法や測定結果の判定方法の詳細につきましては、弊社へお問合せ願います。



作業上の注意点

分解方法	クラッチをエアブローして粉塵を除去して、各部品の状態をチェックすること。分解時に全部品にマーキングして、元の順番・裏表に戻せるようにすること。
測定方法	ヒズミ寸法は、鋼尺とスキマゲージを使って測定する。 ディスクの摩耗は、マイクロメーターを使って測定する。 フライホイールのヒズミは、ケーシングを分離せず測定する。
組付方法	必要に応じてサラバネを新品交換する。 (特に部品が青色になっている場合は要交換) 元通りの順番・裏表に組み立てる。 傷んだATSボルト類は新品交換し、ボルト類は全て指定トルクで締め付ける。 クラッチハブの外周のリングは、折れやすいので曲げたり抜いたりしない。 クラッチハブのスプラインに塗布するグリスはごく少量とする。
部品厚さ	カーボンディスク ⇒ 3.9mm クラッチプレートA ⇒ 5.5mm

右図は、オーバーホールが必要な状態のカーボントリプルクラッチを示します。スベリや切れ不良が発生したクラッチは、プレート類とフライホイールが右図に示すような傾向でヒズミや摩耗を生じています。(図のヒズミや摩耗は、理解しやすいように誇張して描いています。)

■オーバーホール 1 (プレート類の交換無で性能を復元する方法)

複数枚あるクラッチプレートB(カーボンディスク)の摩耗合計値が1.0~1.5mmになると、カバー圧着力が急激に低下するためクラッチが滑る可能性が高くなります。このクラッチカバーにプレート(カバー裏当て用・厚さ1.0mm)を追加すると、カバー圧着力が回復してクラッチが滑らなくなります。

条件	I 切れ不良が発生していないこと II 鉄部品(プレッシャプレート、クラッチプレートAとフライホイール)のヒズミ(上図 A,B,C,D)が、最大0.5mm以内であること。 (元の組合せで再使用する場合は、比較的大きなヒズミが生じていてもOKです。) III クラッチプレートB(カーボンディスク)の厚さが2.0mm以上であること。 (クラッチプレートは2.0以下になると使用中に割れる可能性が高くなります。)
作業内容	・プレート(カバー裏当て用・上図 P)をカバー裏面に1枚追加する。⇒ 品番 37189-10 ・ディスクの摩耗合計値(※)が1.0~1.5mmに対してプレート1枚(厚さ1.0mm)を追加する。 ・この場合、ベアリングスリーブの首下長さの変更は不要。 摩耗合計値が1.6mm以上の場合は、弊社へご相談願います。 ※=3.9×内蔵枚数(1~3枚)-(上図 b+c+f)
補足	・鉄部品のヒズミが0.6mm以上の場合は、その部品を新品交換して下さい。 交換した部品と接触するカーボンディスクの偏摩耗が0.2mm以内であること。 (ここでいう偏摩耗とは、上図 b-a,c-d,f-eで求められる値をいいます。)

■オーバーホール 2 (プレッシャプレートやクラッチプレートAを新品交換する方法)

切れ不良が発生している場合は、鉄部品(プレッシャプレートやクラッチプレートA)のヒズミが限度をこえているので、これらを新品交換します。これに接触しているカーボンディスクの偏摩耗が限度を超えている場合は、これも新品交換します。

条件	クラッチプレートB(カーボンディスク)の偏摩耗が以下の数値であること。 ・上図 b-a の値が0.2mm以内 ・上図 c-d の値が0.2mm以内 ・上図 f-e の値が0.2mm以内
作業内容	・プレッシャプレートあるいはクラッチプレートAを新品交換する。
補足	・組付け初期(300~1,000km走行)には多少滑りやすくなります。 ・偏摩耗が0.4mm以上で接触相手を新品に替える場合は、クラッチプレートBも新品に交換する必要があります。

■オーバーホール 3 (カーボンディスクを新品交換する方法)

カーボンディスクだけを新品交換することは、ほとんどないと思われませんが、交換するときは、これに接触する相手のプレート・フライホイールのヒズミがある限度内であることが必要となります。それを越えたヒズミは、クラッチの滑り発生させます。

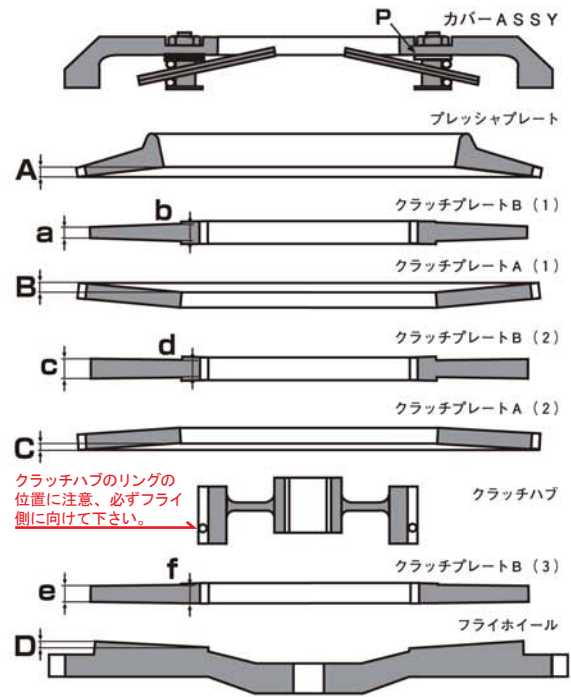
条件	クラッチプレートAとフライホイールのヒズミが以下の数値であること。 ・上図 A,B,C,D それぞれの値が0.1mm以内
作業内容	クラッチプレートB(カーボンディスク)を新品交換する。
補足	組付け初期(300~1,000km走行)には多少滑りやすくなります。

■お買得なオーバーホールセットをご用意しています!

カーボンクラッチ用のオーバーホールセットです。設定はツインクラッチとトリプルクラッチ用のみで、シングルクラッチ用の設定はありません。このセットを使用することにより、新品時の状態に戻すことが出来ます。(品番、金額はカーボンクラッチサービスページのページをご参照下さい。)

セット内容	・プレッシャプレート × 1枚 ・クラッチプレートA(センタープレート) × 必要枚数(ツインは1枚、トリプルは2枚) ・クラッチプレートB(カーボンディスク) × 必要枚数(ツインは2枚、トリプルは3枚)
条件	フライホイールのヒズミが基準値(0.2mm)以内であること。 カバーとサラバネの間にプレート(厚さ1.0mmもしくは1.2mm)を追加して圧着力を回復させるメンテナンスを行っている場合は、プレートを外し出荷時の状態に戻す必要があります。
作業内容	プレート類を新品交換する。
補足	組替え直後は慣らし運転が必要です。

図：オーバーホール要領



メタルクラッチの点検要領も同じです。

プレート類の点検方法やディスクの偏摩耗や歪みチェックはカーボン・メタル問わず同じ方法で対応願います。宜しければ右ページのクラッチ点検シートをお使い下さい。※点検方法が分からない場合はお問合せ頂か、クラッチASSYを点検依頼として送って下さい。

クラッチ無償点検サービスの御案内

クラッチの点検について、ATSでは無償点検サービスを行っております。必要な部品交換などが発生する場合は、部品交換お見積りも同時に対応しておりますので、ご遠慮なくお問合せ下さい。

※クラッチを送って頂く際のお願いと注意事項
クラッチを送って頂く前に下記項目を確認願います。

①…点検目的

滑る、切れ不良、その他不具合箇所の説明を事前報告又は用紙に記載下さい。
(車両情報として、エンジン出力、使用環境、不具合発生時の状況説明も一緒にお願いします。)

②…点検日数

ATS本社にクラッチが到着後、翌営業日より点検開始となります(即日対応出来ません)
点検日数は1~2日、オーバーホール対応時は更に1~2日ほど要します。

③…点検内容

無料点検で対応出来る内容は、クラッチディスクの磨耗や歪みチェック、目視による不具合箇所のチェックが中心となります。ボルトの緩みチェックやカバー分解点検など、上記以外のチェック及びご要望に応じたチェック対応は全て別途作業工賃が発生します。※点検とお見積り対応のみ無料サービス対応。

④…送料はお客様ご負担をお願いします

ATS本社までの送料は元払いで、お客様へのご返送時は送料着払い対応となります。発送先(本社)住所はカタログ裏表紙に記載されています。(弊社に着払いで届いた場合、送料請求致します。)

クラッチオーバーホール見直し・作業対応が発生した場合は、お見積り書の中に送料請求が入ります。

⑤…お客様のご連絡先を忘れずにお願いします

荷物伝票だけの連絡先記載は配達時に消える恐れがあります。必ず別用紙にて連絡先の記載・同梱をお願いします。



※コピーしてお使い下さい。

カバーボルトを緩めたときのスキマD
をノギスで測ってください。

D ? mm

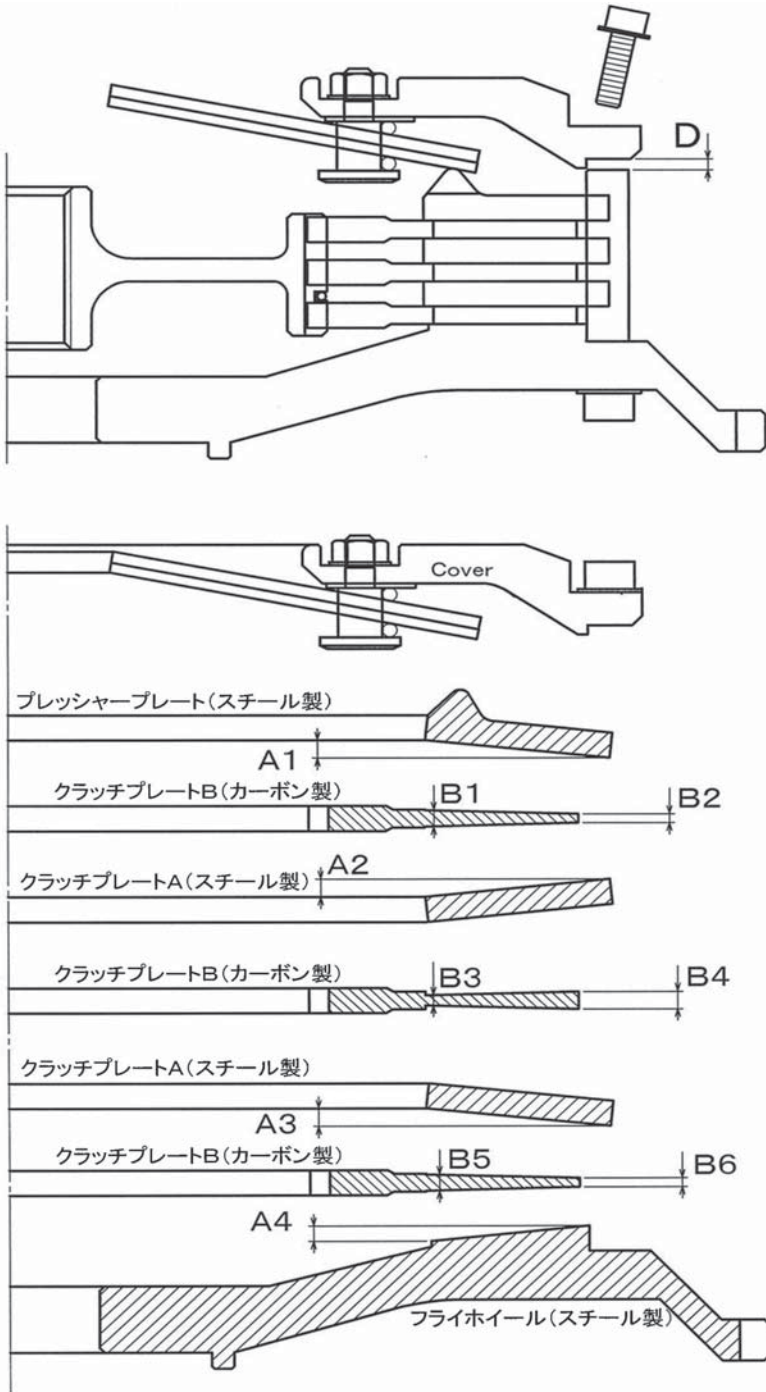
適正值 (mm)
ケーシングタイプ...2.0 ~ 3.0mm
コンパクトタイプ...1.8 ~ 2.0mm
(Spec2 シリーズはお問い合わせ下さい)

A1 ~ A4をシクネスゲージで測ってください。

	適正值 (mm)
A1 ? mm	0 ~ 0.1
A2 ? mm	0 ~ 0.1
A3 ? mm	0 ~ 0.1
A4 ? mm	0 ~ 0.1

B1 ~ B6をマイクロメーターで測ってください。

	適正值 (mm)
B1 ? mm	
B2 ? mm	
B1 - B2 = mm	0 ~ 0.1
B3 ? mm	
B4 ? mm	
B4 - B3 = mm	0 ~ 0.1
B5 ? mm	
B6 ? mm	
B5 - B6 = mm	0 ~ 0.1



シクネスゲージでこのスキマを測って下さい。



※車両情報記入欄

クラッチ点検の際に必要な情報です。正確な測定をするためにも、可能な限り各項目をご記入下さい。

■クラッチ
測定日： 年 月 日

■クラッチの種類：カーボン / メタル

■ディスク枚数：
シングル / ツイン / トリプル

■圧着力：1000 / 1100 / 1300
1350 / 1600 (kg)

■クラッチ点検目的：
滑り / 切れ不良 / 定期点検
その他 ()

■車両名： (メーカー) ■年式： ■エンジン型式：
(ターボ / NA / スーパーチャージャー)

■エンジン出力： 馬力 ■クラッチ ■クラッチ
トルク kg-m 使用走行距離： km 使用年数： 年

■クラッチ使用環境：サーキット / ジムカーナ / ダートラ (ラリー)
ドリフト / ストリート / その他 ()

■クラッチ不具合 発生時の状況： 例...サーキット走行中に、街乗りメインで、
ジムカーナの練習○本目で、など...

※書くスペースが足りない場合、コピー裏面または別紙にご記入願います。